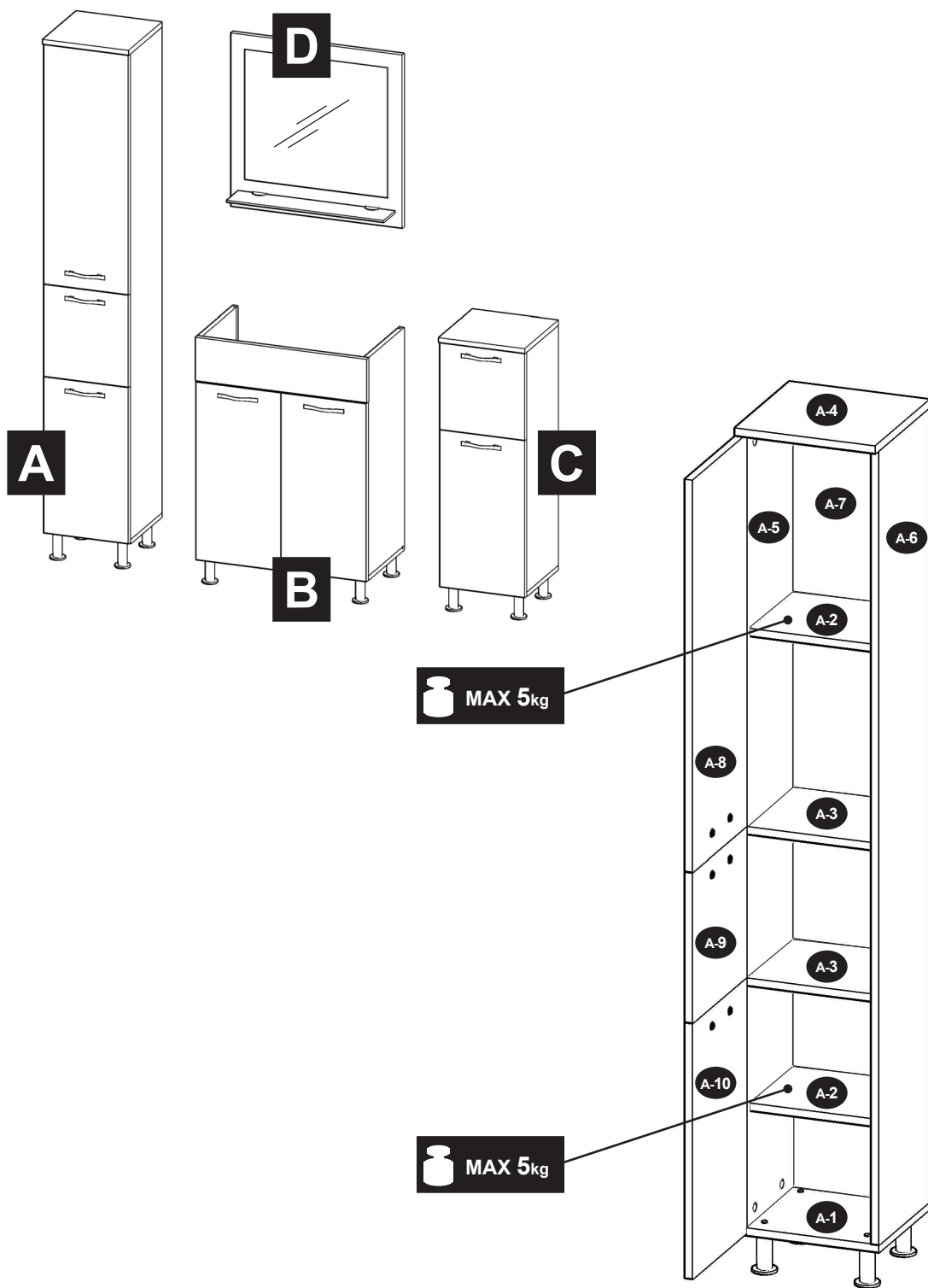
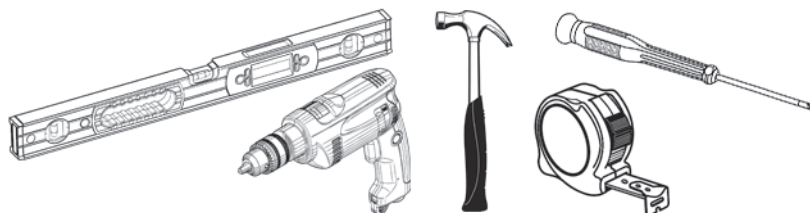
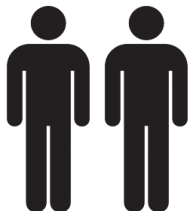
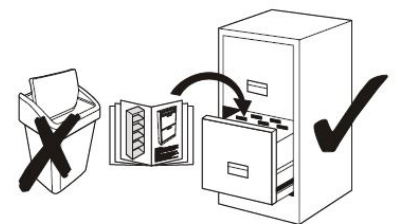
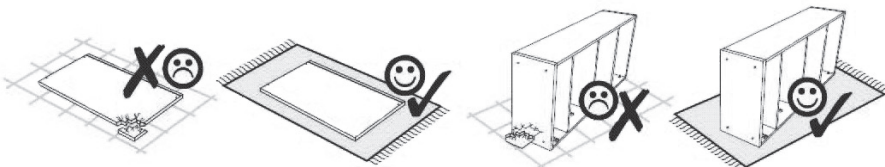
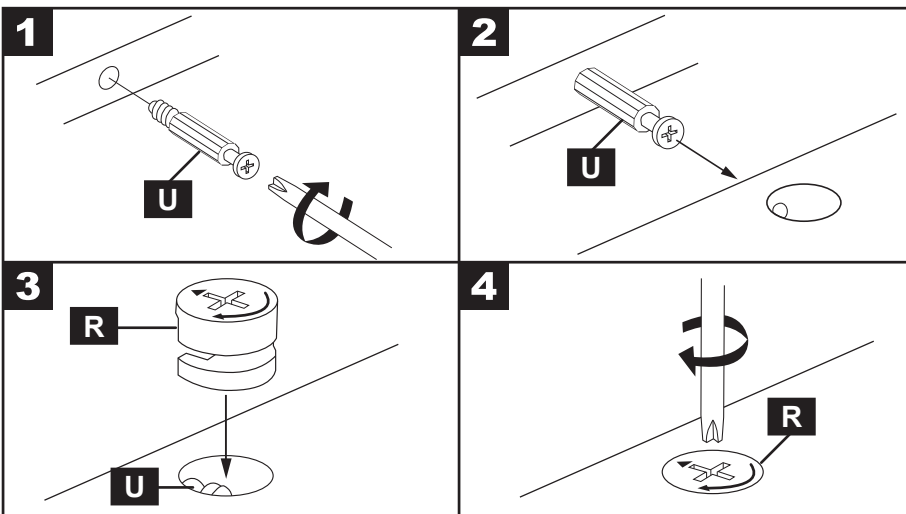
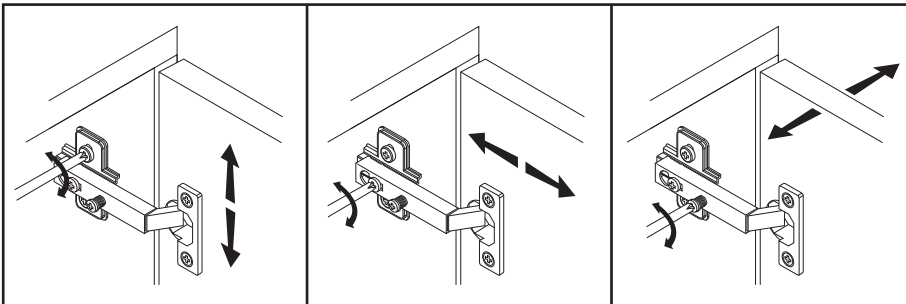
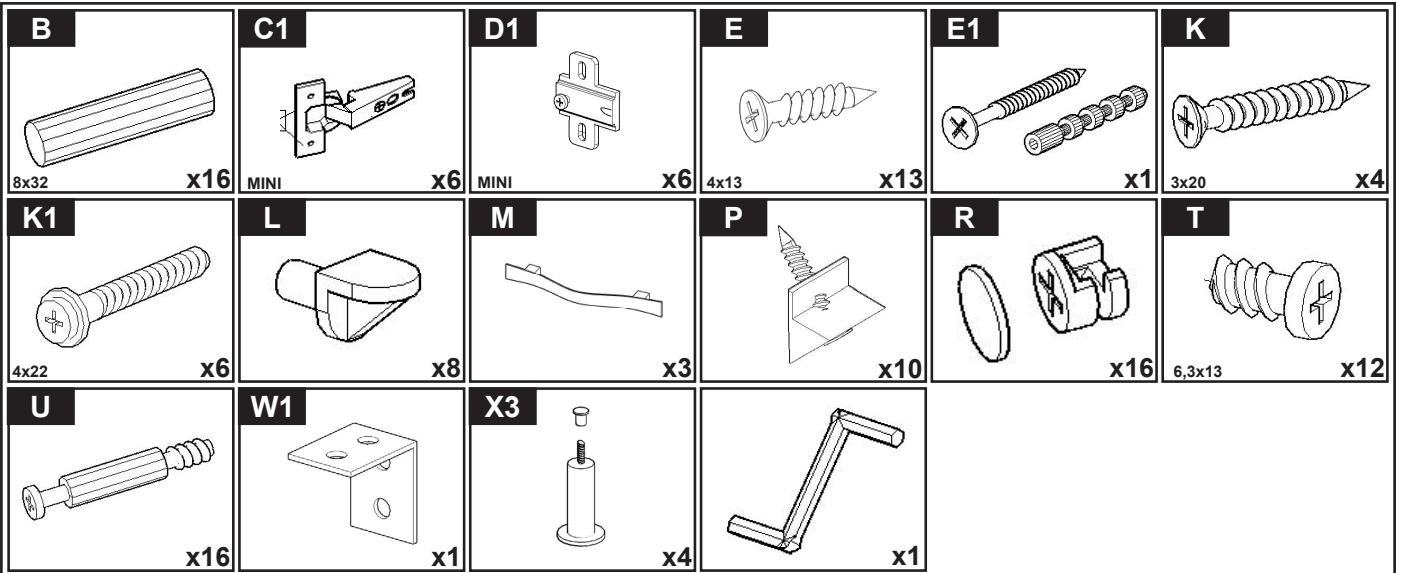


OLIWIA

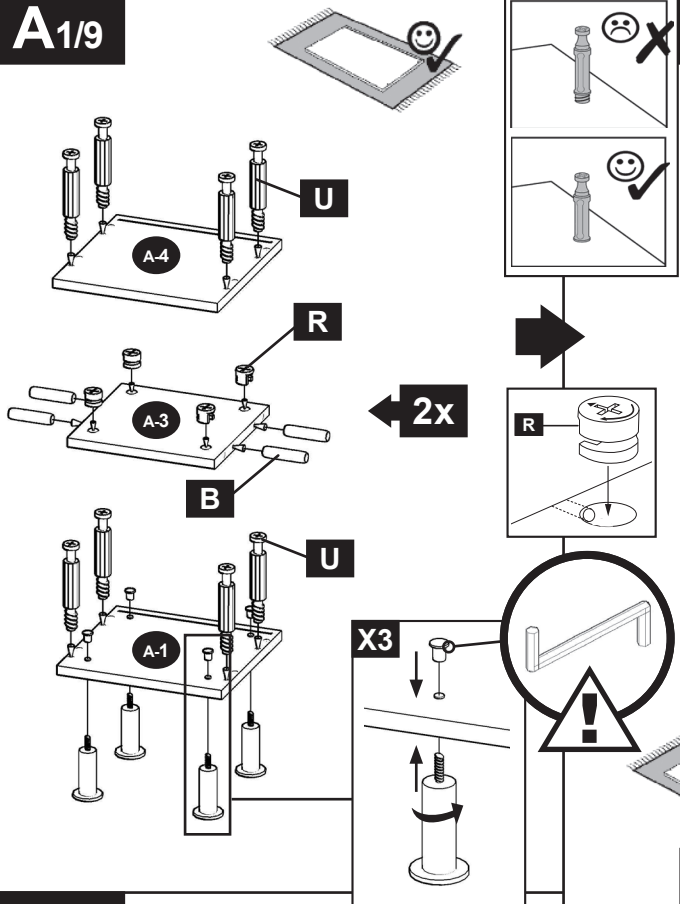


40 min.

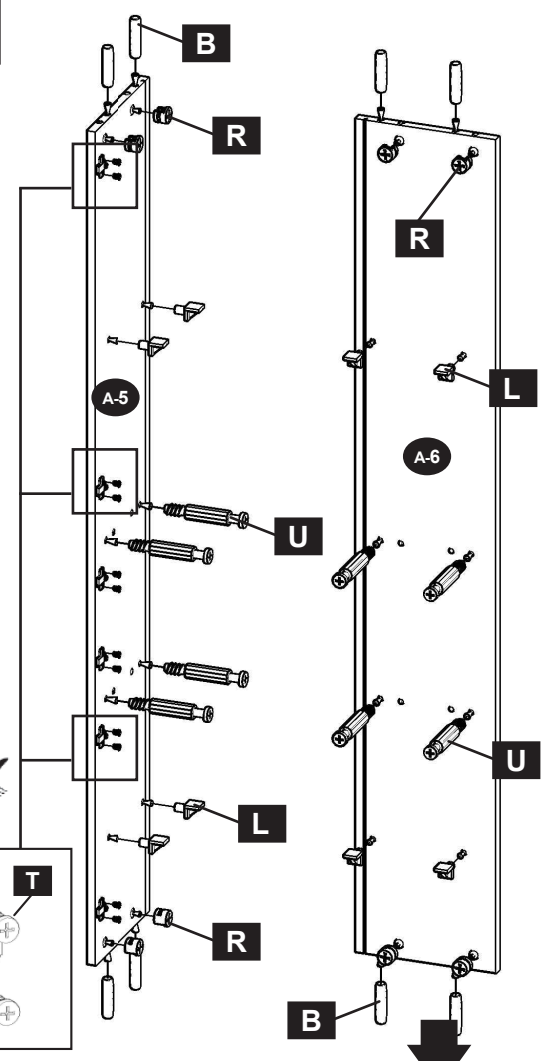




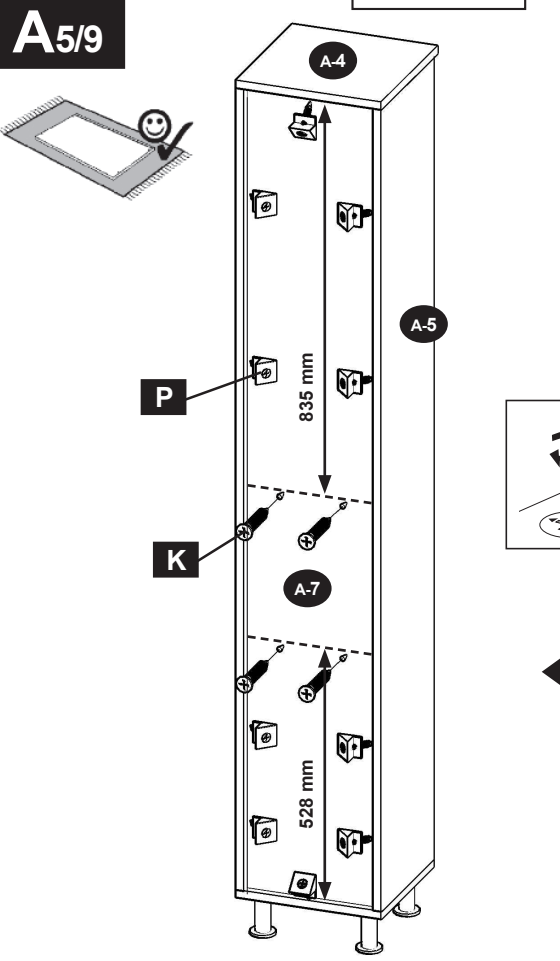
A1/9



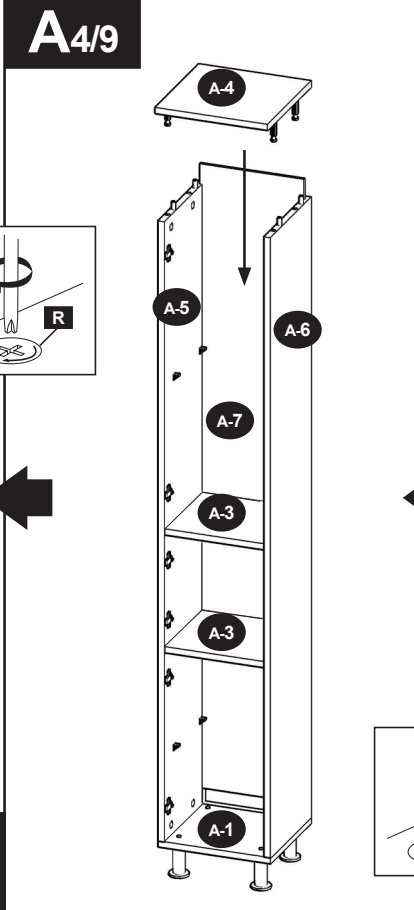
A2/9



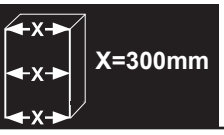
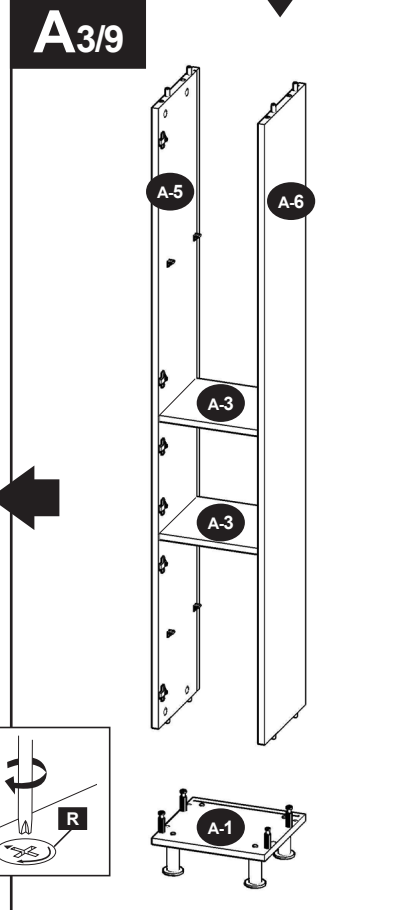
A5/9



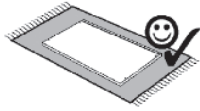
A4/9



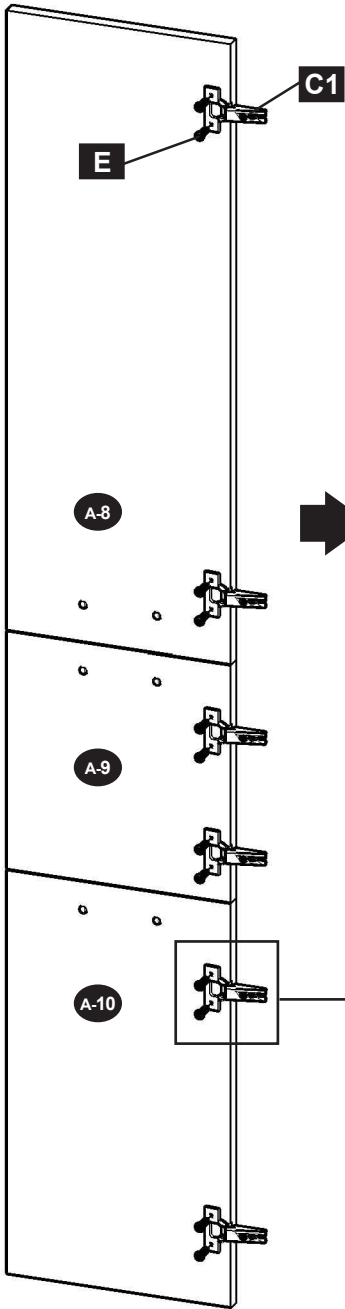
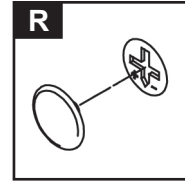
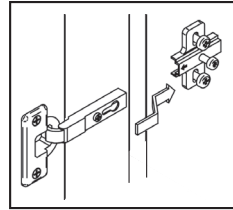
A3/9



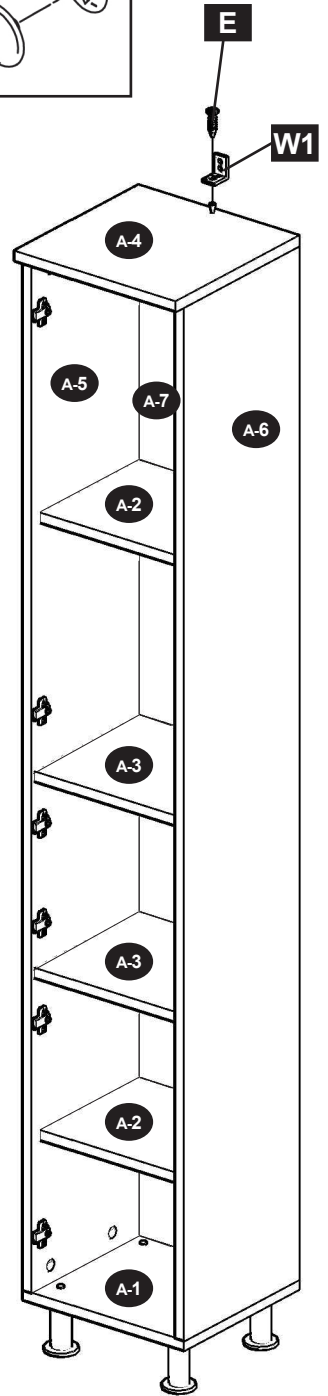
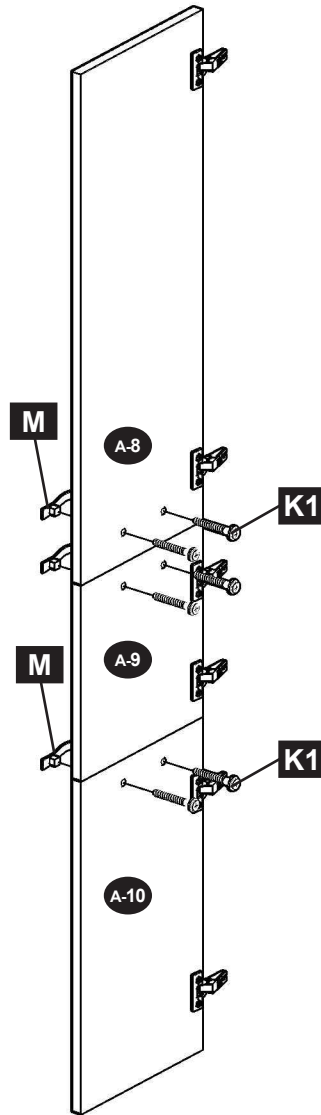
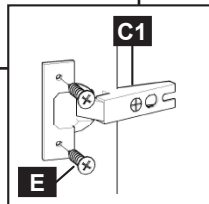
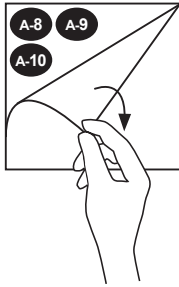
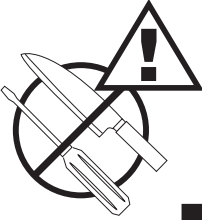
A6/9



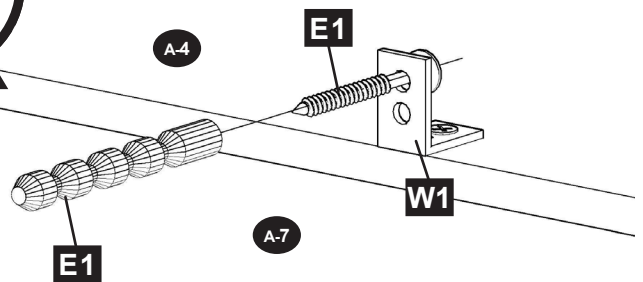
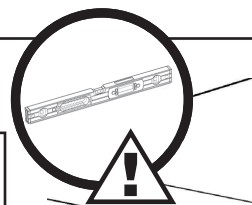
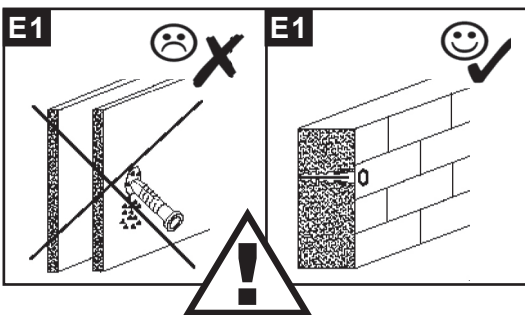
A8/9



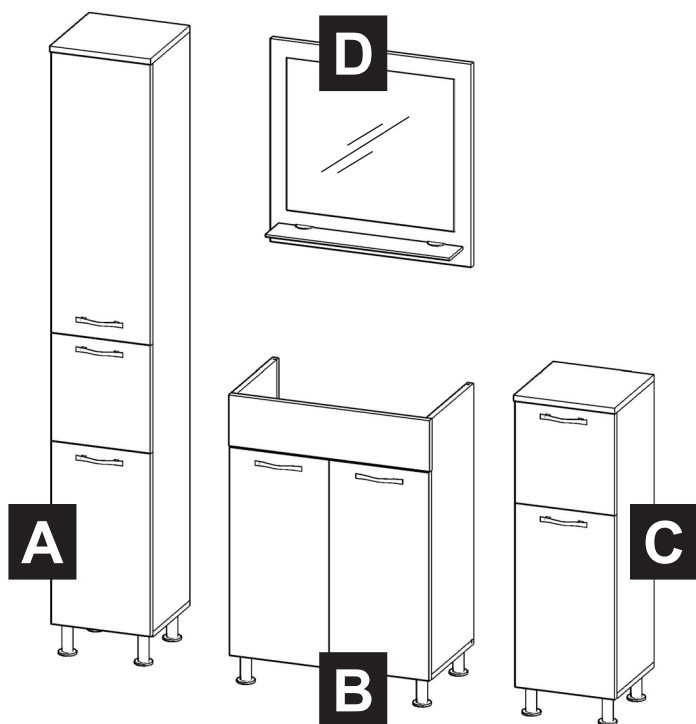
A7/9



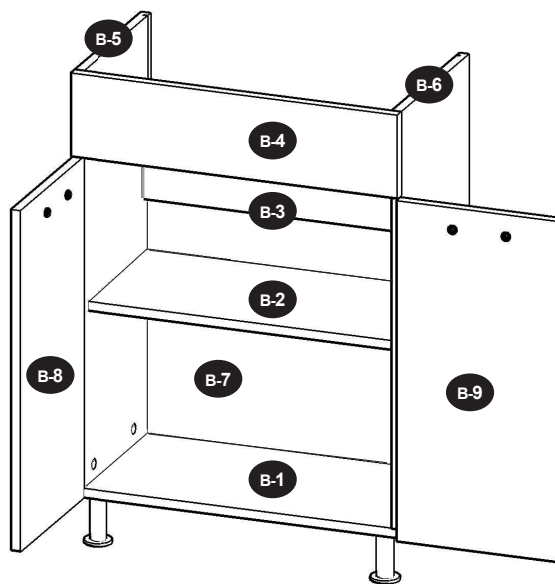
A9/9



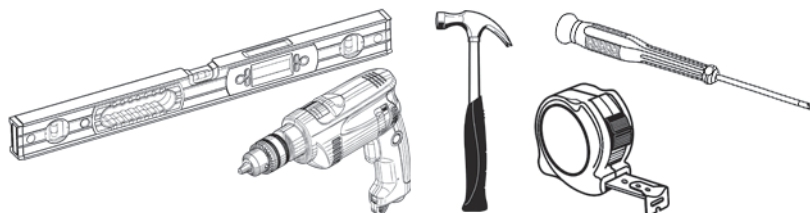
OLIWIA


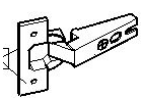
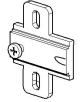
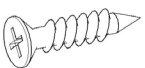
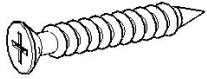
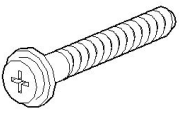

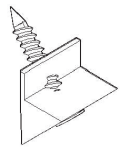
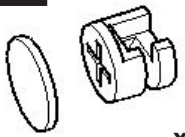
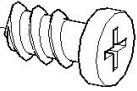
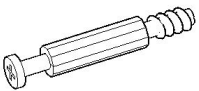
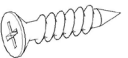

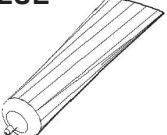
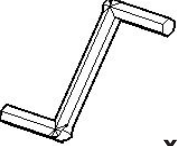


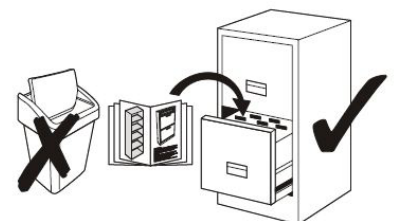
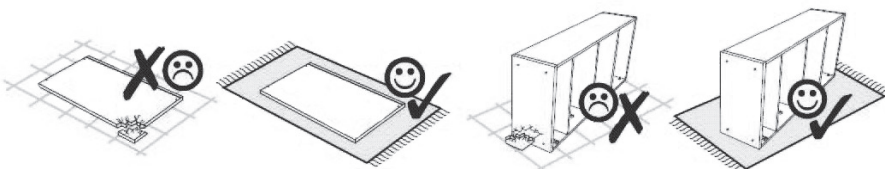
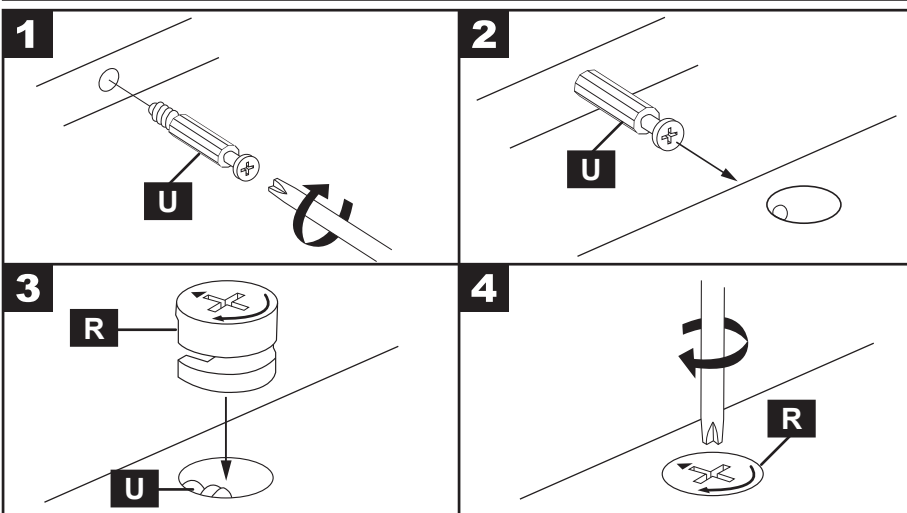
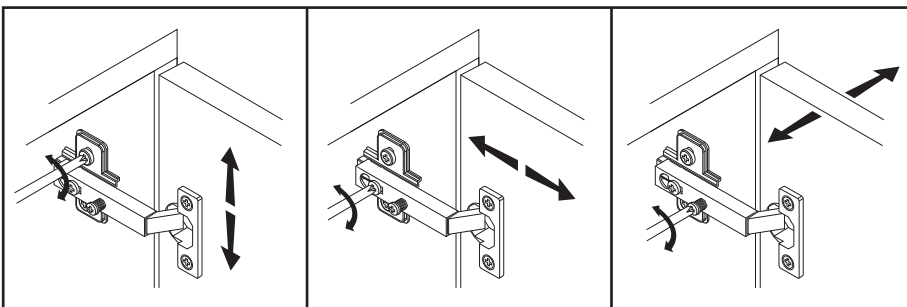
B



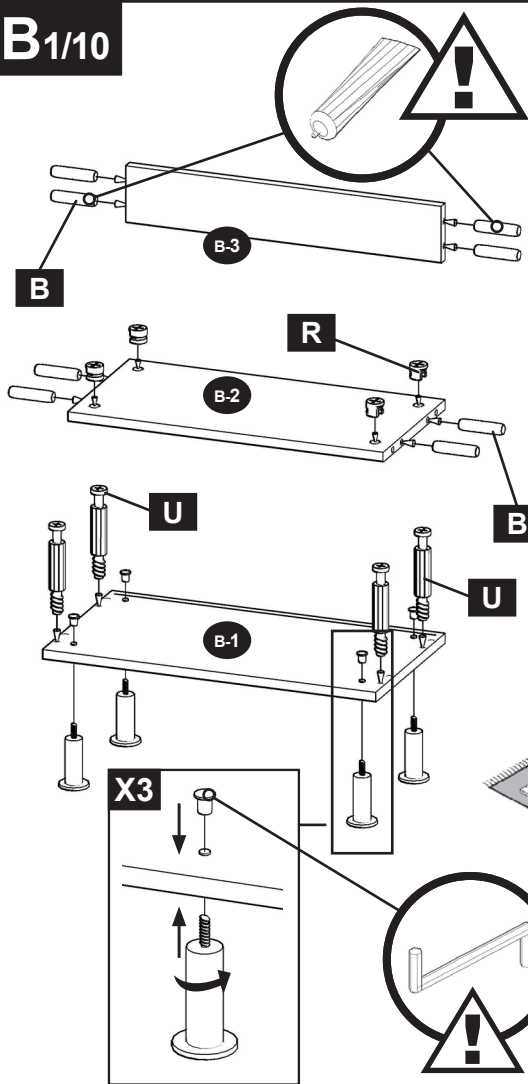
45 min.



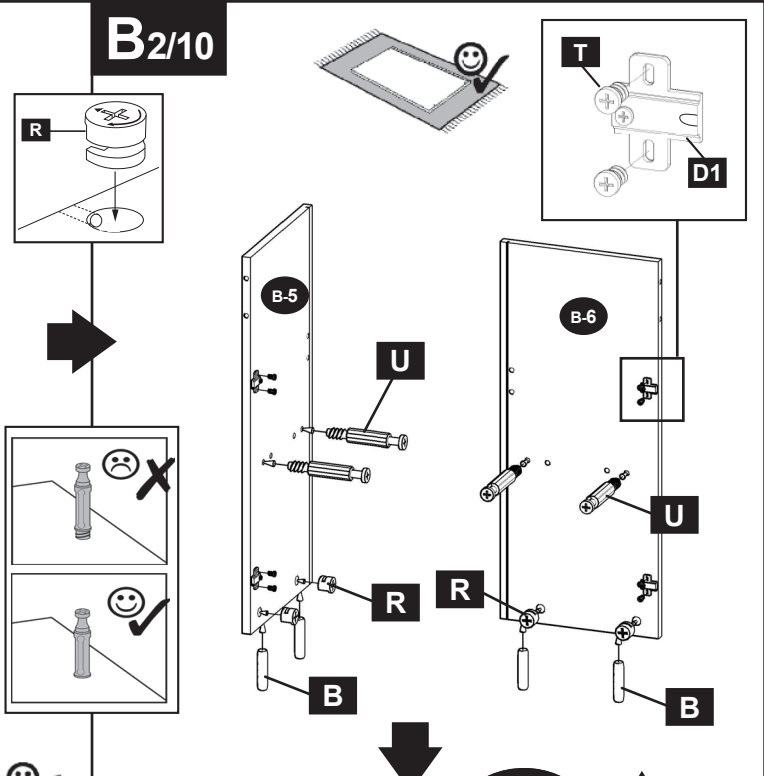
B  8x32 x16	C1  MINI x4	D1  MINI x4	E  4x13 x8	K  3x20 x4	K1  4x22 x4
M  x2	P  x4	R  x8	T  6,3x13 x8	U  x8	V2  3,5x16 x4
X3  x4	GLUE  x1	 x1			



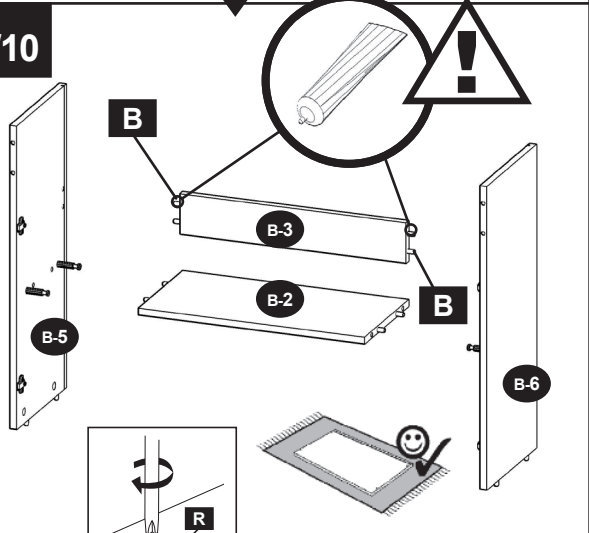
B1/10



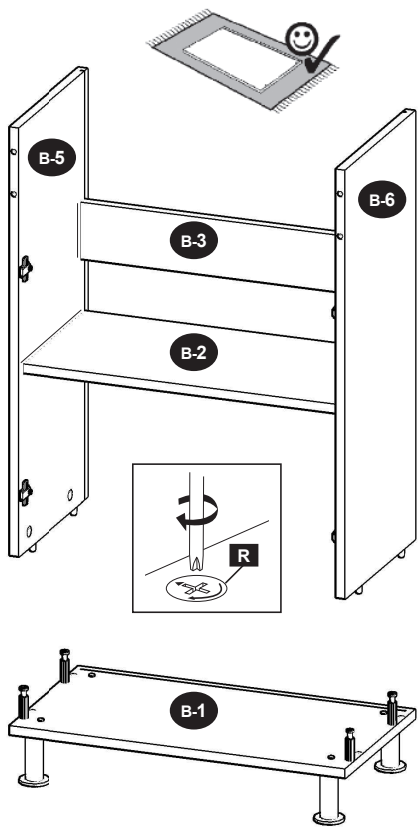
B2/10



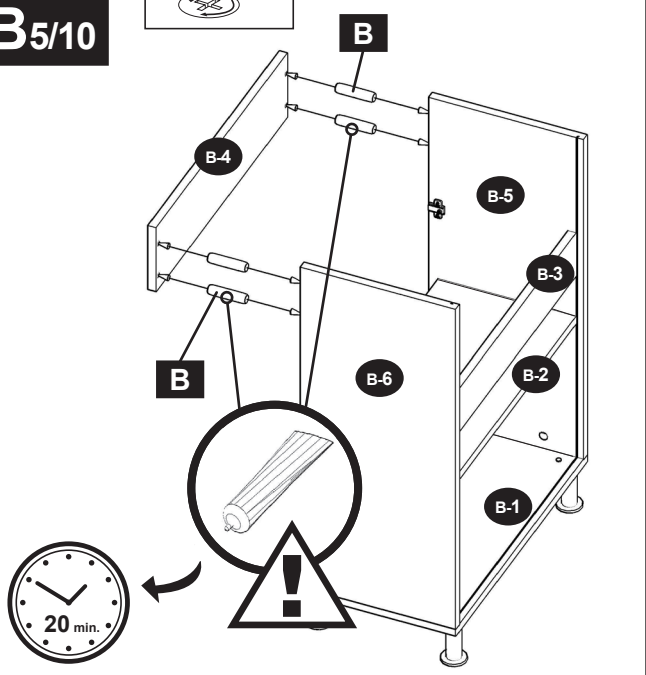
B3/10



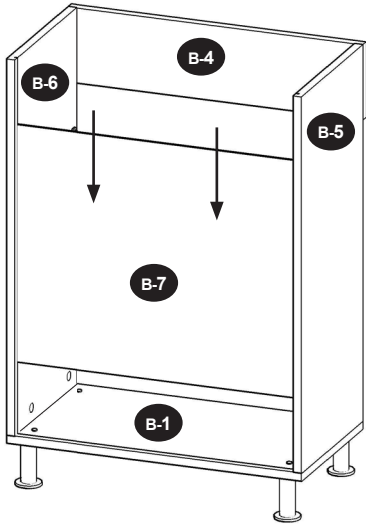
B4/10



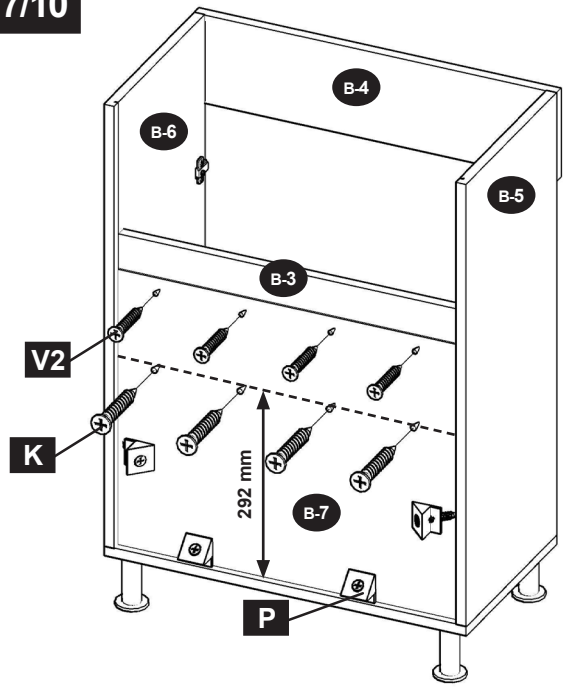
B5/10



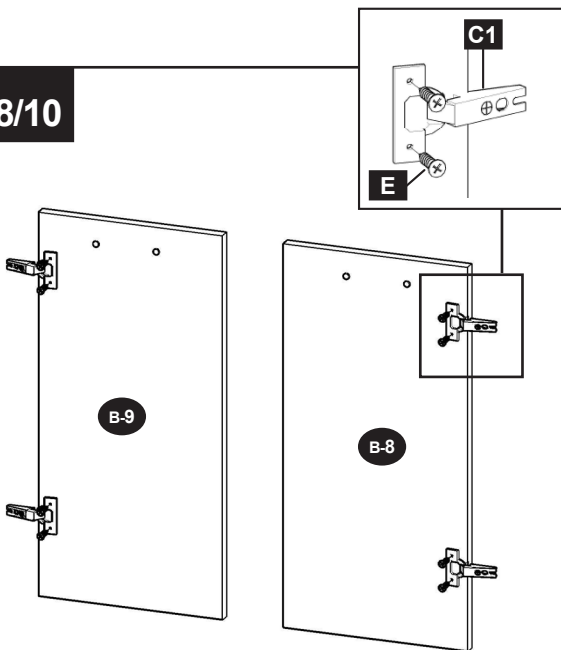
B6/10



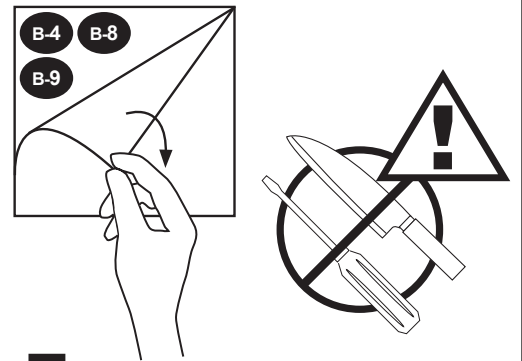
B7/10



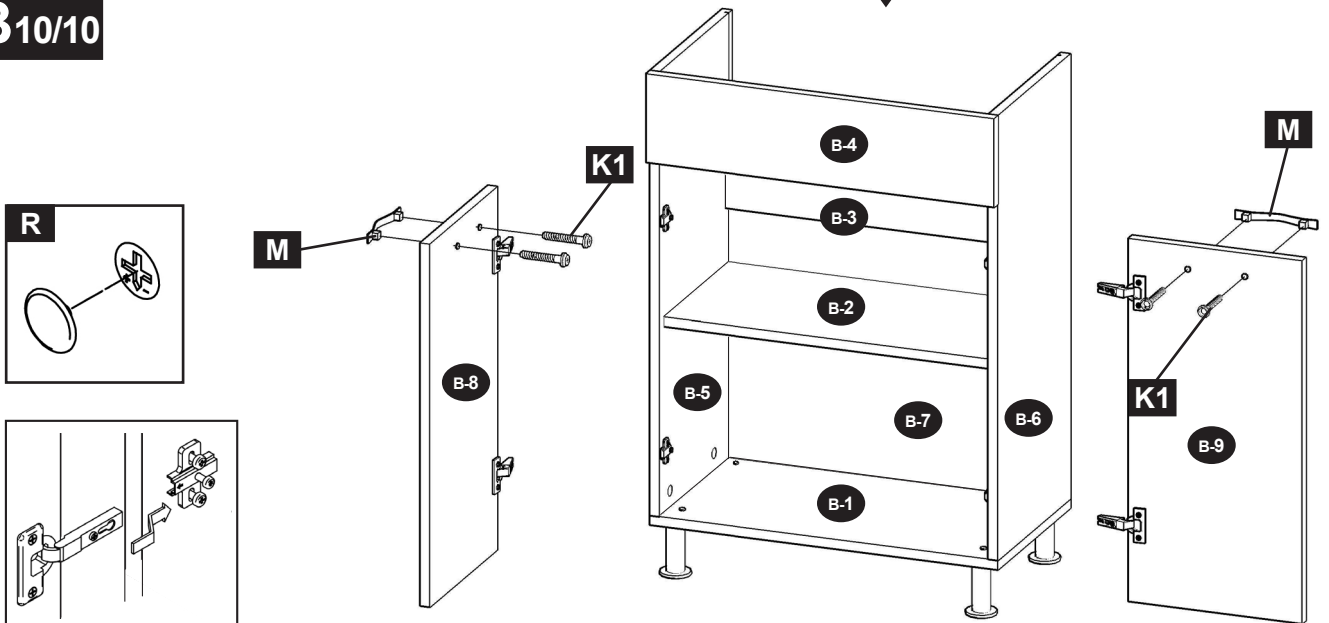
B8/10



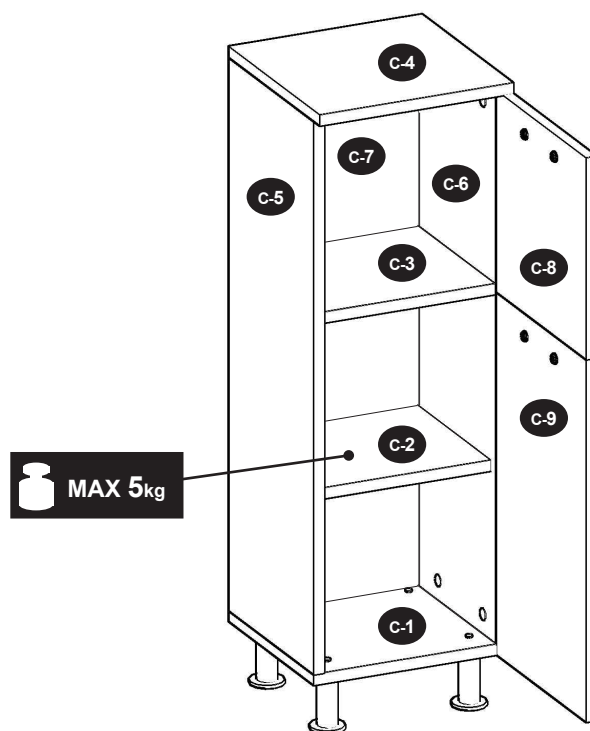
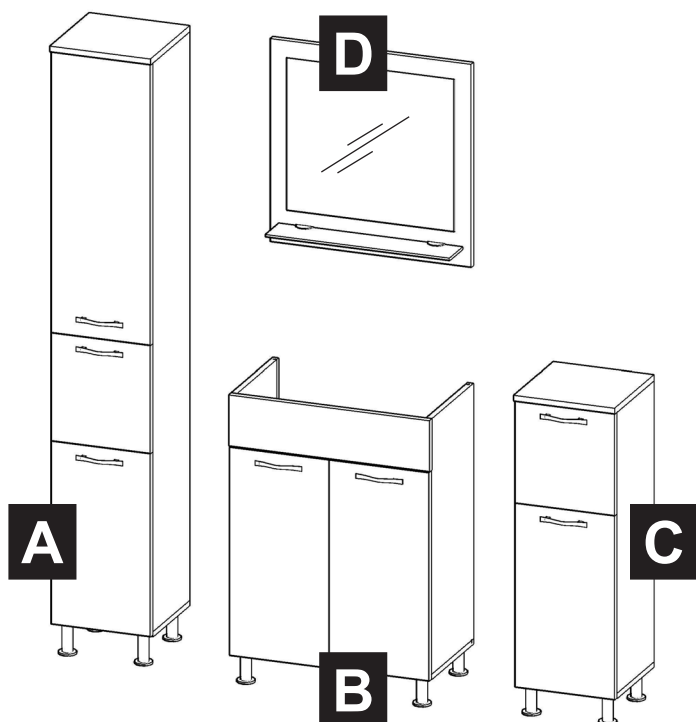
B9/10



B10/10

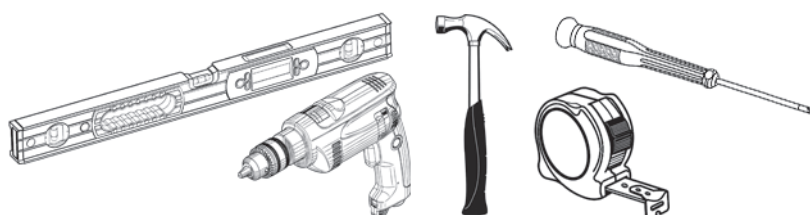
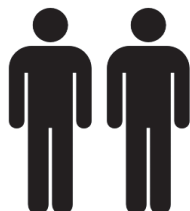


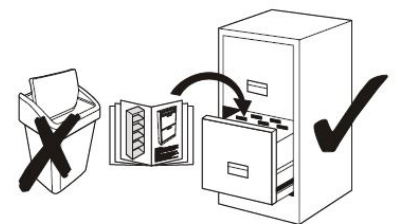
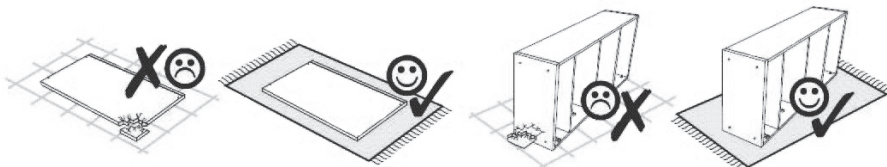
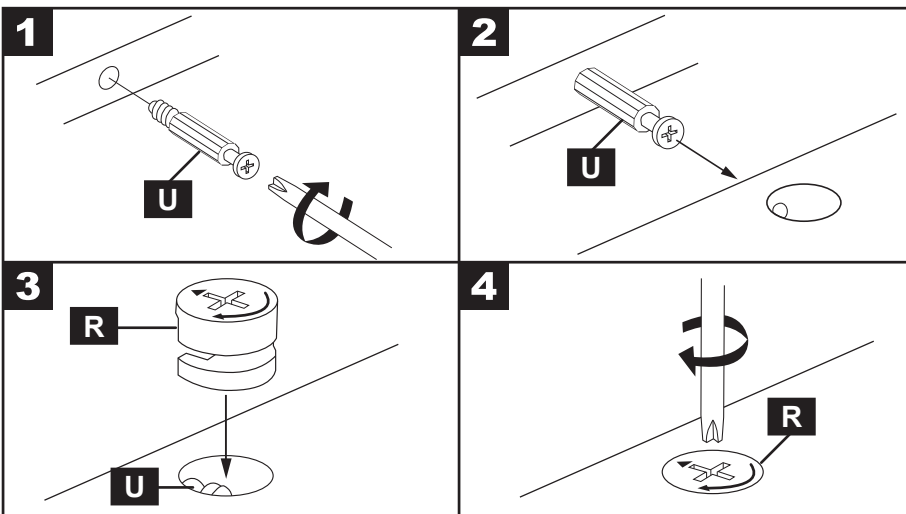
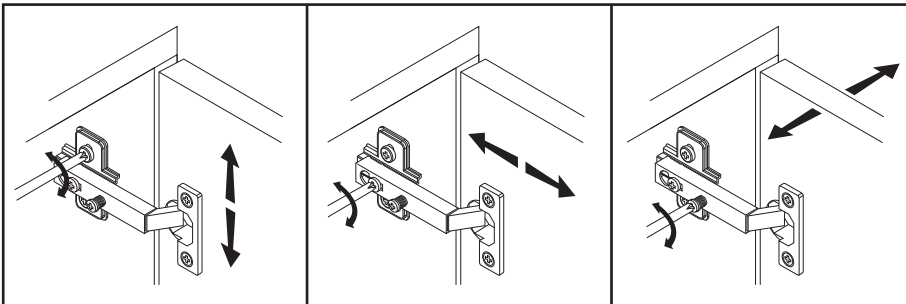
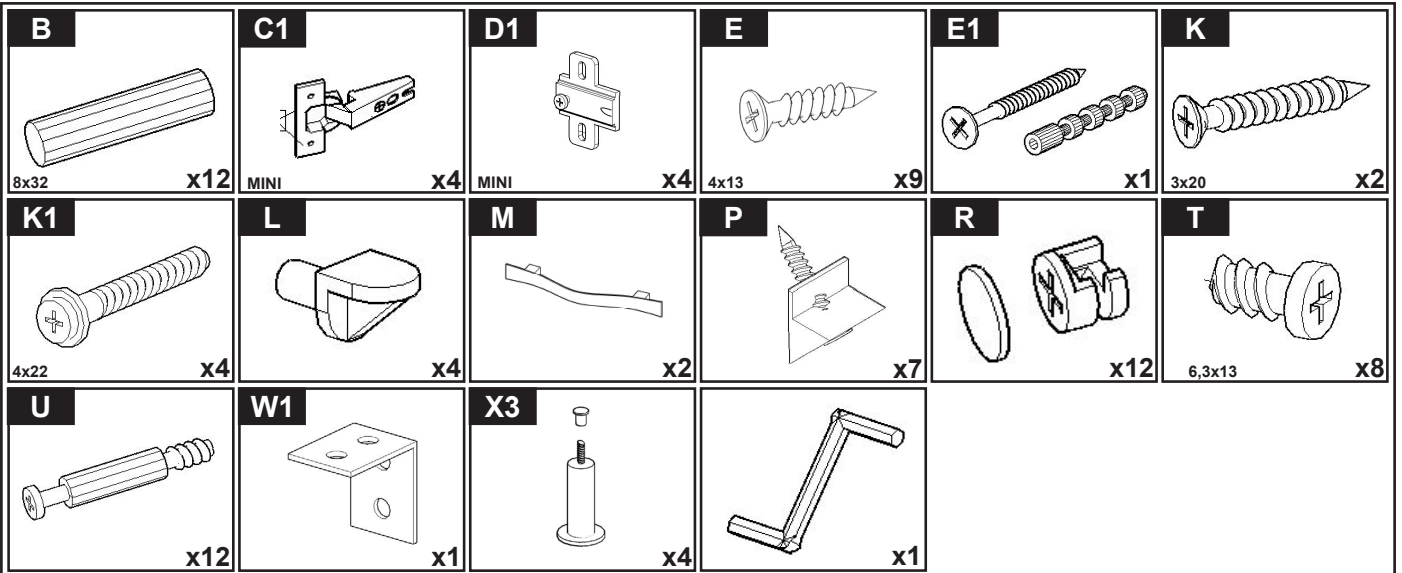
OLIWIA



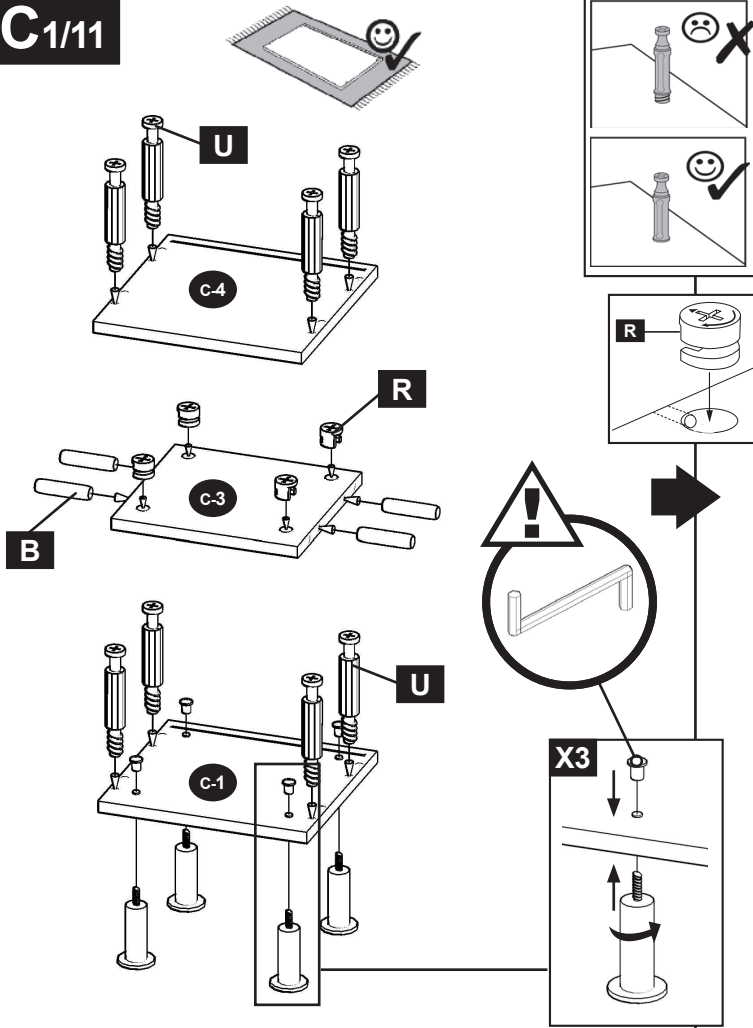
C

40 min.

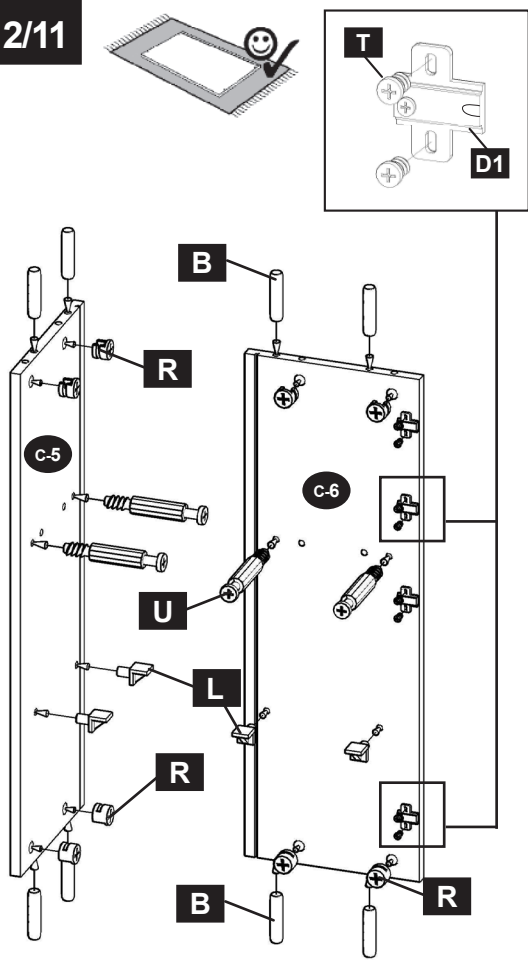




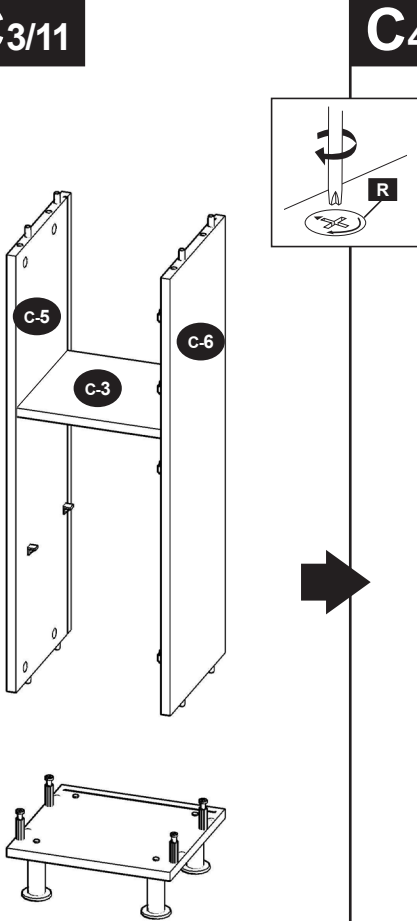
C1/11



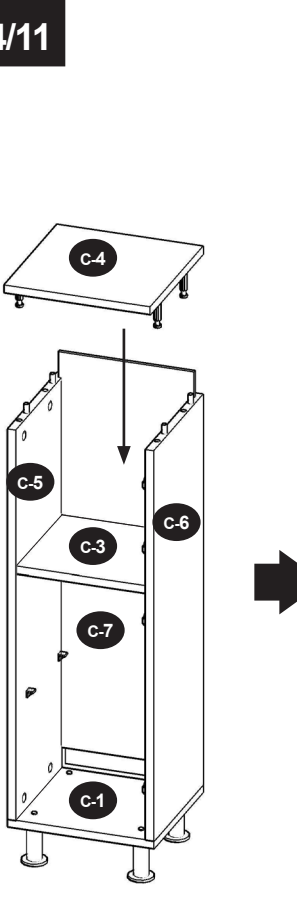
C2/11



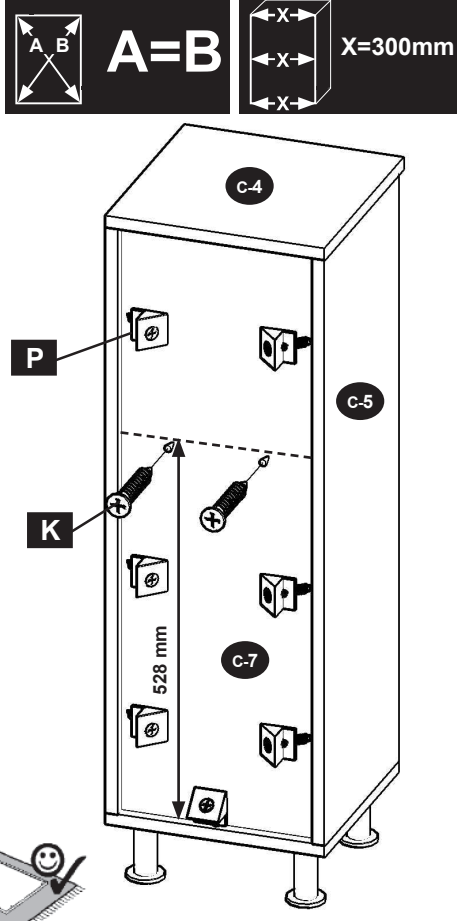
C3/11



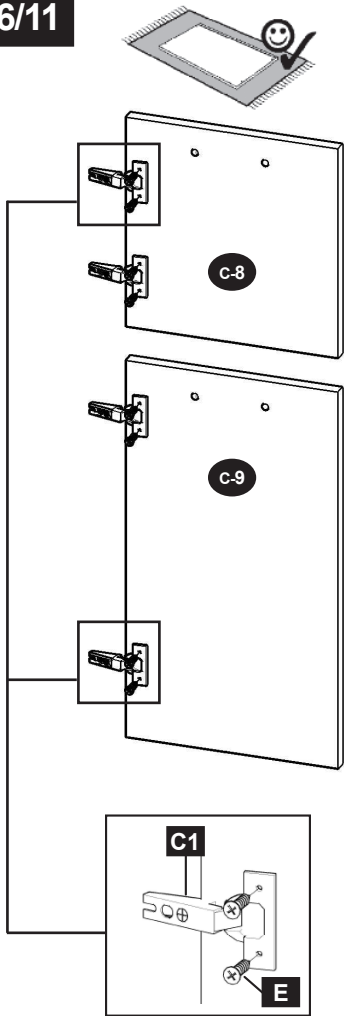
C4/11



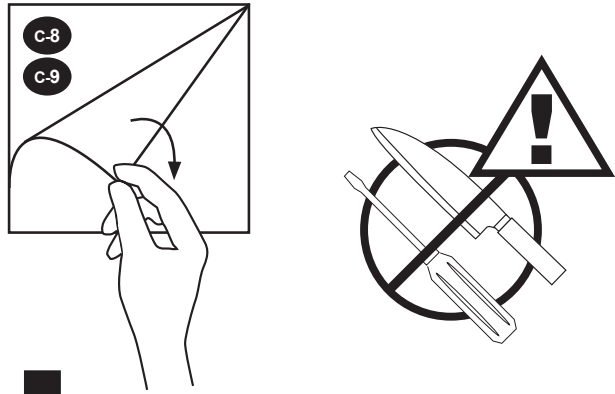
C5/11



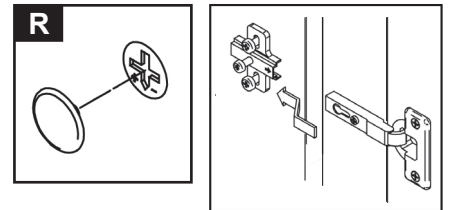
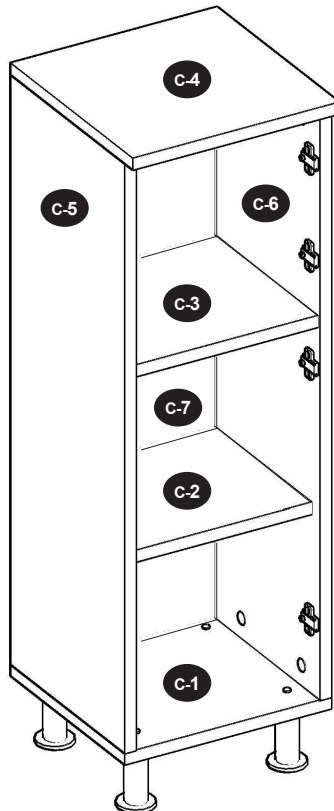
C6/11



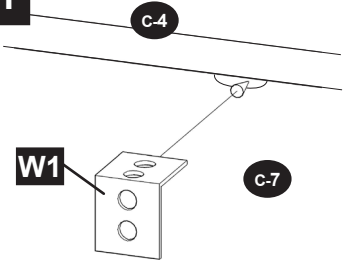
C7/11



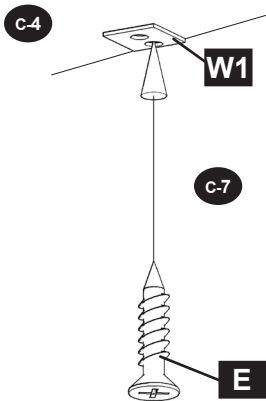
C8/11



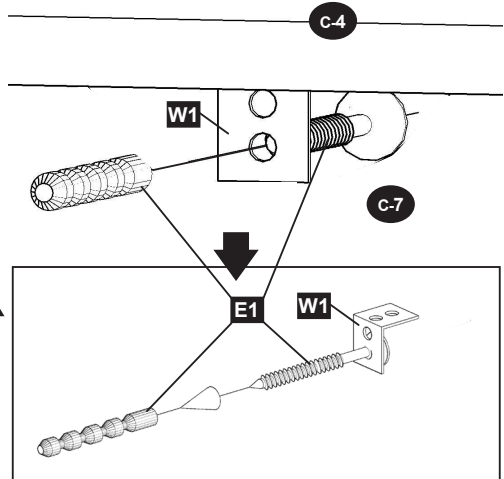
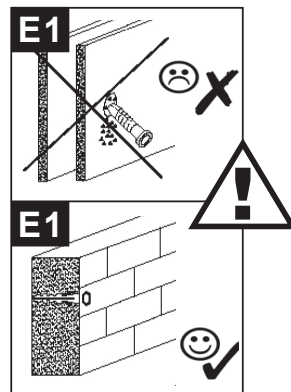
C9/11



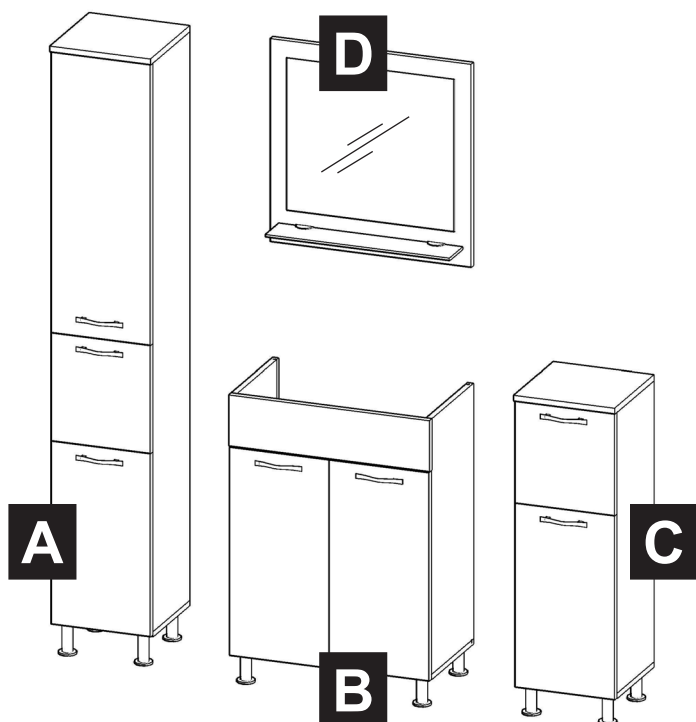
C10/11



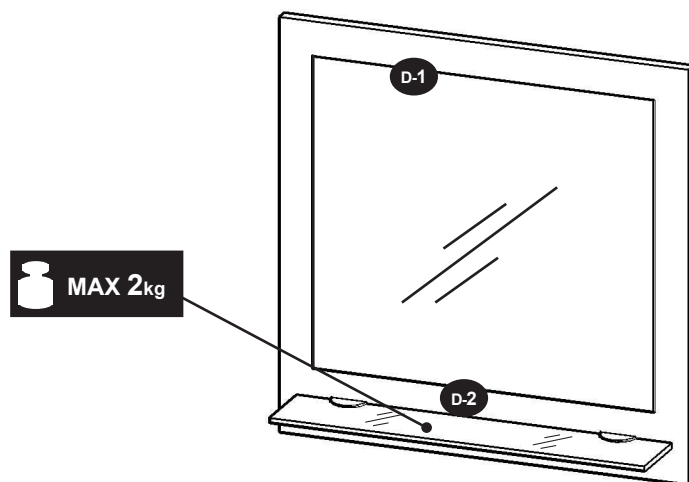
C11/11



OLIWIA



D



15 min.

